

科技创新 绿色发展 开放合作 和谐共赢

Technological innovation, green development, open cooperation,
harmony and win-win situation

国信美达(海南)科技集团有限公司
GUOXINMEIDA(HAINAN)TECHNOLOGY GROUP CO.,LTD

地址: 海南省三亚市海棠区龙海路328号
电话: 400 001 0116
网址: www.cncggc.com
邮箱: ceo@cncggc.com



关注公众号



业务咨询

CGGC
国信集团

CGGC GROUP

CGGC国信集团简介

国信美达（海南）科技集团有限公司，专注于新材料、摩擦衬垫和矿山设备的整体解决方案，是一家集科技研发、生产制造、销售服务为一体的科创技术企业，集团秉承科技创新、绿色发展、开放合作、和谐共赢的发展理念。

集团公司与河南国信科技研究院合作筹建“新材料研究重点实验室”，成立了科研工作站和博士创新中心，基于对产品特性的深入理解和多年的实践经验，不断实现产品的迭代创新。

四大创新体系：新材料体系创新、极限制制造创新、系统结构创新、商业模式创新，“以创新成就客户”是国信集团的企业使命，创新是企业的生命力，向客户提供高质量的产品、服务和解决方案，持续不断让客户体验到我们致力于为每个客户创造价值。

公司先后荣获：中国驰名商标、中国绿色环保产品、中国优秀百强企业、质量检验·国家标准合格产品、AAA信用企业。公司产品广泛应用于煤矿、铁矿和有色金属矿山，产品远销瑞典、南非、土耳其、德国等国家。国信集团以其卓越的品质和全方位的技术支持与服务受到客户的广泛认可和良好赞誉。



KMMK 千米深井高性能摩擦衬垫

KMMK 千米深井高性能摩擦衬垫，是国信集团为满足国内外深井多绳摩擦式提升机的要求和提升机发展的要求，研制的一种拥有更高摩擦系数，适配多种结构钢丝绳，稳定性良好的新型高性能摩擦衬垫。千米深井摩擦衬垫KMMK，产品已获得国家专利证书。针对深竖井、大吨位的提升条件下，摩擦衬垫需要高比压和高摩擦因数的难题，在工况分析和参数设计的基础上，我公司研制了比压为3MPa、摩擦因数为 ≥ 0.28 的摩擦衬垫，并分别对摩擦衬垫的稳定性、抗比压能力、硬度特性、压力特性和磨损情况进行试验。委托第三方检测验证，满足实验室的指标要求。



KMMC 深井高性能摩擦衬垫的机械性能：

密度	硬度	磨损率	摩擦系数	摩擦系数	摩擦系数
140g/cm ³	60Hd	0.07	0.583 (干净状态)	0.526 (淋雨状态)	0.430 (淋脂状态)
弯曲强度	弯曲模型	断裂伸长率	压缩强度	冲击强度	拉伸强度
13Mpa	920Mpa	61.3%	33Mpa	15KJ/m ²	17Mpa



GDM-526 进口材料高性能摩擦衬垫

为满足国内对大型、特大型多绳摩擦式提升机新的要求，我公司采用德国原材料生产的GDM526进口材料高性能摩擦衬垫，主要配套进口提升机和国产大型、特大型提升机以及满足不同用户的需求。

GDM526进口材料高性能摩擦衬垫与其它衬垫相比，主要是在摩擦系数、抗压、耐磨性和稳定性等方面有较大提高，因此它完全可以信赖。现已被用户大量采用，均取得很好的经济效益。

GDM526进口材料高性能摩擦衬垫还可以应用于其它摩擦传递动力的机械上，亦可用作索道缆车的主导轮摩擦衬垫。

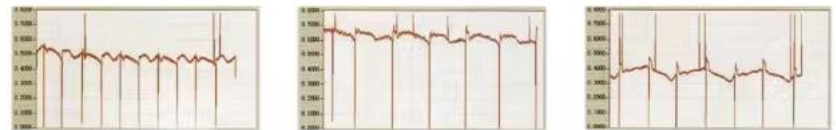
- 1、各种工况下GDM526进口材料高性能摩擦衬垫的摩擦系数均大于0.28，完全满足多绳摩擦式提升机的使用要求。
- 2、机械强度高，不含损伤钢丝绳的物质，易于现场加工绳槽。

GDM526 进口材料高性能摩擦衬垫的机械性能：

密度 g/cm ³	硬度 H _c	冲击强度 KJ/M ²	拉伸强度 MPa	弯曲强度 MPa	弯曲模量 MPa	断裂伸长率 %	压缩强度 MPa
1.40	58-65	15	17	13	920	61.3	33

- 3、GDM526进口材料高性能摩擦衬垫的实验情况：

摩擦系数曲线（备注：干净状态） 摩擦系数曲线（备注：淋水状态） 摩擦系数曲线（备注：涂油状态）



GDM526Z 进口新材料高性能智能摩擦衬垫



设计、制造和检验标准

- 1、《煤矿安全规程》
- 2、JB/T 10347-2015 《磨擦式提升机磨擦衬垫》
- 3、MT/T 248-91 《摩擦提升机用衬垫摩擦系数测试方法》
- 4、GB/T 13384 《机电产品包装通用技术条件》
- 5、GB/T 2411 《塑料邵氏硬度试验方法 (eqv ISO 868:1978) 》
- 6、JB/T 10995-2010 《矿井提升机天轮和导向轮用衬垫》
- 7、GB/T 2423-2008 《电工电子产品环境试验》
- 8、GB/T 4208-2017 《外壳防护等级 (IP代码) 》
- 9、GB/T 18268-2010 《测量、控制和实验室用的电设备电磁兼容性要求》其他相关标准要求。

信号传输系统技术参数表

产品型号	配置
串口	选配1路RS485+1路RS232口
以太网口	选配1/2路100M以太网口
USB口	选配1/2路
上网方式	选配移动、联通、电信4G/5G/GPRS 以太网数据传输, WIFI传输
远程下载和升级程序	支持
监控方式	上位机监控系统, 移动端APP, 网页



电控系统技术参数表

项目	指标
总功率	30w
发射功率	25w
接收功率	5w
供电电压	发射直流9-24v, 接收交流220v
现场充电	220v, 1A, 50Hz
传感器精度	±20N
系统反应速率	20毫秒/次
无线传输距离	3000m以上
内置锂电池续航时间	≥40天 (可根据客户需求选配更长续航时间)

技术参数

项目	单位	GDM526	
摩擦系数	-	摩擦系数 (干绳), 负荷 2MPa	摩擦系数 (用N113绳), 负荷 2MPa
		=0.46	=0.29
允许表面压力	MPa	3	
压缩强度	MPa	33	
伸长率	%	21%	
弹性模量	MPa	117	
邵氏硬度	HD	58-60	
密度	g/cm ³	1.40	
磨损率	10-6cm ³ /KN.m	< 0.20	

钢丝绳张力差值监测系统主要功能

- 1、按照《煤矿安全规程》规定为依据, 对实时运行状况进行标准化处理, 直接输出为各个钢丝绳的实时张力与平均张力值的差值百分比, 并显示时间数值曲线。
- 2、超差报警全面高效, 独特的算法能真实有效的计算出钢丝绳张力变化及张力差, 并按照张力超差 (默认按照煤安规程10%设置) 及时报警, 不误报、不漏报。张力差值百分比可根据数值所在区间变化颜色, 便于提前作出预警。
- 3、报警阈值具备可调节功能, 可为用户提模拟量的数据及报警输出, 便于用户实时掌握现场数。
- 4、配套移动端APP、电脑PC端软件, 可在移动端、PC端随时随地远程查看现场监控数据。
- 5、信号通过采集系统获取, 并通过无线方式传输至监控系统, 无线系统可以排除其它设备信号的干扰, 稳定可靠, 信号传输深度不受矿井深度影响, 无需在井架铺设信号接收器等感应装置。
- 6、检测结果留存功能, 可以查询历史记录, 可以导出数据到移动端和PC, 方便管理人员查看和分析。
- 7、登录加密安全升级: 工程加密保护, 修改参数需要授权登录且提供登录密码, 避免他人修改, 影响数据的有效测量。
- 8、专门为提升机的钢丝绳张力而设计的测量元件, 在摩擦衬垫内部加传感芯片, 使测量更有针对性和专业性, 不增加罐笼、连接器、调绳油缸等部件的重量, 保障提升系统整体承载量不变化。
- 9、测量元件、发送装置具备快捷充电功能, 专用的充电式锂电池供电, 连接方便, 24小时不间断工作续航时间40天以上。采取无线充电形式, 无需更换电池
- 10、可通过网页、手机APP远程查看监测结果。

LUTZE LUWIPLAST GELB 848 BECKER TEC-BE-PLAST-848 中国代理



LUTZE、BECKER公司是德国生产多绳摩擦提升机摩擦衬垫的专业公司，其产品为欧洲两大提升机公司（瑞典ABB公司和德国SIEMAG公司）提供配套。在国内很多进口提升机设备广泛应用。

GM-3A 高性能摩擦衬垫



1、在各种工况下的摩擦系数均大于0.25（经中国矿大和洛阳矿山机械工程设计院实测均大于0.28以上），完全满足多绳摩擦式提升机的使用需要。

2、机械强度高，经测试对比，耐热性、耐熔融性及磨损优于进口衬垫，不含损伤钢丝绳的物质，易于现场加工绳槽。

3、对摩擦脂的兼容性好，对进口、国产摩擦脂均适用。

4、价格适中，性价比优于进口衬垫，可为用户带来可观的经济效益。

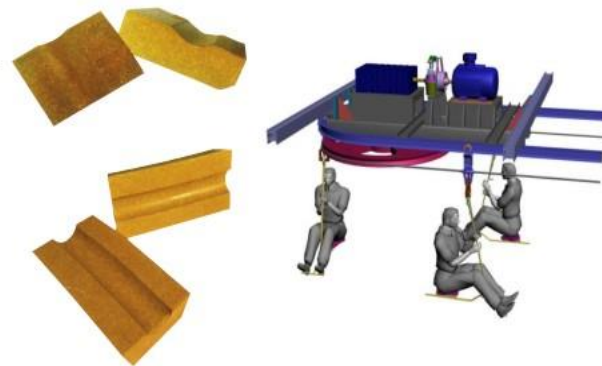
5、经测试对比，耐热、耐熔融性及磨损优于进口衬垫，等功率磨耗与进口衬垫相等。

序号	项目	单位	测试结果	辅助
1	密度	g/cm ³	1.36	
2	硬度	H ₀	70-74	GB/T2411
3	冲击强度	KJ/M ²	9.72	GB1843
4	拉伸强度	MPa	19.1	GB1040
5	弯曲强度	MPa	26.22	GB9341
6	弯曲模量	MPa	920	
7	断裂伸长率	%	10.6	GB1040
8	压缩强度	MPa	45.6	GB1041
9	热分解温度	°C	320	

地下矿用架空索道摩擦衬垫

(俗称：猴车衬垫)

2015年4月30日，由中华人民共和国工业和信息化部发布的JB/T12185-2015地下矿用架空索道摩擦衬垫行业标准，为了适应新型矿山煤矿索道对橡胶轮衬的技术要求，针对矿山煤矿（煤炭部标准）的安全生产特殊要求，我公司采用德国原材料生产矿用猴车驱动轮衬垫，主要配套国内各大型、中型、新型矿山索道（俗称猴车），以满足不同用户的需求。



在各种工况下进口材料高性能摩擦的摩擦系数均大于0.28，完全满足多绳摩擦式提升机的使用要求。地下矿用架空索道摩擦衬垫的摩擦系数：

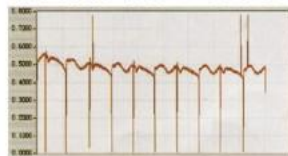
试验状态	试验压力 8 KJ/cm ²	12 KJ/cm ²	16 KJ/cm ²	20 KJ/cm ²	25 KJ/cm ²	30 KJ/cm ²
干净状态dir	0.55	0.55	0.55	0.51	0.49	0.49
淋水状态	0.60	0.60	0.60	0.61	0.62	0.62
国产摩擦脂iris-400	0.36	0.36	0.35	0.35	0.35	0.33
lubricated with turex604	0.36	0.34	0.34	0.33	0.30	0.30

机械强度高，不含损伤钢丝绳的物质，易于现场加工绳槽。

地下矿用架空索道摩擦衬垫的摩擦系数：

密度 g/cm ³	硬度 H ₀	冲击强度 KJ/M ²	拉伸强度 MPa	弯曲强度 MPa	弯曲模量 MPa	断裂伸长率 %	压缩强度 MPa
1.40	58-65	15	17	13	920	61.3	33

摩擦系数曲线（备注：干净状态）



摩擦系数曲线（备注：淋水状态）



摩擦系数曲线（备注：涂油状态）



SC-01 单绳矿井提升机塑料衬板



- 一、机械强度高、使用寿命长
- 二、适应范围广
- 三、比重轻、不吸水
- 四、模压成型、绳槽表面光滑

项目	数据	备注
磨损率 (10 ⁻² cm ² /Kgm)	1	比木材高3倍
腐蚀度 (g/m ²)	≥±2	比木材高3倍
硬度 (邵氏D)	70-84	
密度 (g/cm ³)	0.97-0.99	一般木材密度为0.85
冲击强度 (kg.cm/cm ²)	7.1-9.5	
抗压强度 (Mpa)	68.5	木材横纹承压应力为6
抗弯强度 (Mpa)	61.5	木材抗弯强度为6
吸水率 (%)	0.01	

SC-02 平行折线绳塑料衬板

平行折线线槽塑料衬板的每一周长范围内，有两段直线段和两段斜线段。钢丝绳在进行多层缠绕时在绳槽直线段，上层钢丝绳完全落入下层钢丝绳两相邻的线圈形成的凹槽内配合卷筒两端过渡块，引导钢丝绳顺利爬升和返回，避免钢丝绳由于相互切入挤压而造成的乱绳，且减少磨损，使钢丝绳缠绕整齐，这样解决了多层卷绕时的乱绳现象，减少钢丝绳间磨损。



过渡块

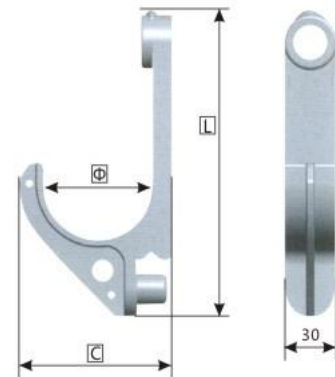


过渡块数量的确定

序号	滚筒直径Φm	块/每组	备注
1	1.2m	2块	单筒每层
2	1.6m	3块	单筒每层
3	2m	4块	单筒每层
4	2.5m	5块	单筒每层
5	3m	8块	单筒每层
6	3.5m	10块	单筒每层
7	4m	10块	单筒每层
8	4.5m	10块	单筒每层
9	5m	10块	单筒每层

过渡块是由一组多块组成，在层间变换部位沿挡绳板呈圆周布置。设置于挡绳板处的过渡块有两个作用：一是减小钢丝绳由于层间变化对提升容器造成的冲击，过渡时平稳。二是可消除钢丝绳在缠绕层间变换时和挡绳板造成的磨损，起到减小钢丝绳磨损，延长钢丝绳使用寿命的作用。

电缆挂钩



适用范围

本系列挂接式电缆挂钩可取代钢质电缆挂钩及相应的支撑件，适用于矿山、地面上架设电缆及井下架设电缆。

产品特点

- 1、可根据架设电缆的根数灵活使用。
- 2、抗断裂和抗弯曲强度性能好，不易老化、重量轻、耐腐蚀、成本低。
- 3、结构简单、使用方便、安全可靠。

技术参数

- 1、挂钩承重不小于210kg。
- 2、挂钩弧形承重50kg时，直杆段挠度小于10mm。

规格型号

(单位为毫米)

挂钩直径Φ	长 (L)	宽 (C)
30	133	54
40	143	65
50	155	74
60	167	86
70	179	97
80	191	107
90	203	116
100	213	132

WSM-3 新型环保无石棉闸瓦

环保型无石棉闸瓦，是一种采用树脂基并用其它增强纤维代替石棉的摩擦材料，其特点是：

- 1、摩擦系数高，力学强度高，热衰退小；
- 2、不含钢面及高硬度摩擦剂，硬度低，不易损伤闸盘；
- 3、不含石棉，绿色环保；
- 4、磨耗低，使用周期长。

序号	项目	单位	测试结果
1	压缩强度	MPa	48.8
2	拉伸强度	MPa	12.64
3	剪切强度	MPa	26.65
4	简支梁冲击强度	KJ/M ²	6.9
5	硬度	H _c	80±5
6	密度	g/cm ³	1.97
7	摩擦系数	100°C-200°C	0.519



以前我国使用的制动器闸瓦大都是采用石棉材料，但石棉闸瓦有难以克服的缺点：

- 1、由于石棉导热性差，摩擦热难以迅速消失，导致热衰退层变厚磨损加剧，并且污染环境，特别是石棉纤维粉尘会使人体产生癌变；
- 2、为提高摩擦系数和散热性能而采用高硬度摩擦剂及石棉；
- 3、石棉在650°C-700°C完全脱水分解后，其强度降低；
- 4、石棉易出现摩擦性能“热衰退”。



随着人们日益增强的环保意识和自我保护意识，环保型无石棉闸瓦最终将取代石棉闸瓦，有着广泛的使用前景。



KP-90 超高分子天轮衬块

我公司采用进口材料生产的KP-90 超高分子天轮衬块，具有优异的耐磨性（砂浆磨耗式PVC的1/10，碳钢的1/7，黄铜的1/27），良好的抗冲击性能（冲击强度最高可达180KJ/m²以上），良好的自润滑性（摩擦系数仅为0.10左右），超高的拉伸强度（35MPa以上），良好的耐腐蚀性、耐水性，在多种有机、无机介质中均能保持良好的稳定性，优异的耐低温性能，而且卫生无毒。可根据用户要求制作不同形状、不同规格的产品，并可保持超高分子材料的优异性能。

KP-90 超高分子天轮衬块性能参数

项目	数值	单位	测试标志
密度	0.95-1.08	g/cm ³	GB1033
拉伸强度	36	MPa	GB1040
断裂伸长率	300	%	GB1040
冲击强度	196	KJ/m ²	GB1043
球压痕硬度	38	N/mm ²	GB3398
摩擦系数	自润滑	0.10-0.22	
	淋水	0.05-0.10	
	涂油	0.05-0.08	
磨损	1.3	mg	GB3960
膨胀系数	< 2×10 ⁻⁴	K ⁻¹	GB1634
热变形温度0.45Mpa	93	°C	D2117
熔点	136	°C	D1525
维卡软化点	134	°C	
催化温度	低于-70	°C	

高分子天轮衬块

KP-70 KP-80 系列



智能数控车槽装置

智能数控车槽装置是用于车削多绳摩擦式矿井提升机摩擦轮绳槽的专用设备。传统绳槽车削设备采用手动方式，对操作人员素质要求较高，加工的绳槽表面粗糙度较大，加工效率低，精度难以保证。我公司根据多年来的行业经验，采用智能数控技术，研发出本套装置。该套装置具有自动化程度高、操作方便、车削质量高等优点，大大提高了车削效率，缩短了矿井提升机摩擦轮维修的周期。



本产品符合的标准及认证

- 1、本产品按电气设计标准进行设计、生产、检验。
- 2、现行国家电工委员会及其它有关标准。
- 3、进口电气设备遵守国际电工委员会IEC标准。
- 4、满足GB/T 3935.1-1996等机加标准和JB/T 5994-1992装配标准。

智能数控车槽装置性能：

- 1、全数字参数设置，操作简单方便。
- 2、多种控制模式，全程监控。
- 3、可实现对每个绳槽快速定位，并自动移动到所需车削绳槽位置。
- 4、槽磨损情况在线自动识别并在线显示。
- 5、自动进刀、退刀，降低对操作人员的技能要求。
- 6、切削加工精度高、稳定可靠。
- 7、高速铣刀进行主动旋转切削，不受卷筒运行方向的限制，车削效率高，加工绳槽圆整度较高。
- 8、设置尼龙防撞块和电气自锁，强制电机在越程和过载时停止运行，对电机和电气系通起到了保护作用。

技术参数

名称	数值	名称	数值
重复定位精度	0.05mm	主轴最大转速	18000rpm
最大移动速度	30mm/s	总功率	5.3kW
最小移动速度	0.04mm/s	切削时摩擦轮转动线速度	0.15m/s~0.5m/s
单次最大切削量	0.2mm	电源需求	三相四线制AC380V/20A/50Hz
单次最小切削量	0.04mm		

操作使用

1、上电

在供电电压正常情况下，依次将电控柜内断路器 QM1，QM2 合上，将系统启停按钮旋至启动状态，等待伺服驱动器、PLC、变频器及触摸屏均启动后进入正常状态。

2、测试主轴旋转方向

在刀头远离绳槽的情况下，按下控制柜内变频器启动按钮，高速电机启动，观察刀头旋转方向是否与标示一致，如果不一致，将控制柜到高速电主轴的连线在控制柜端任意两根线对调（出厂时已确认，需现场再次确认）。

3、操作柜按钮说明

(1) 系统启停按钮：设备供电后柜内各个断路器都需合闸，准备完毕后拨动上图“系统启停”旋钮启动系统，左旋为关闭，右旋为开启；

(2) 急停按钮：红色按钮为系统急停按钮，如遇突发情况可迅速按下此按钮，停止设备一切动作。注意，急停按钮按下后X轴，Y轴零点坐标会丢失，需技术员在槽位定义界面重新设定。

(3) X、Y轴摇杆：上图中黑色摇杆有上下左右四个方向，分别控制X轴左移，右移及Y轴的前进和后退，需在“手动”模式下操作才有效。

矿山机械备件

· 盘形制动器装置

盘形制动器工作正压力有4吨、6.3吨、8吨、10吨等几种规格。采用无石棉环保闸瓦，具有闸瓦开合及弹簧疲劳检测装置，密封严，工作可靠，拆卸方便等优点。适用于防爆与非防爆环境。可满足直径1.6米-6米的缠绕及摩擦式提升机配套使用。



技术参数	型号	TP14.0	TP14.0	TP16.0	TP18.0	TP110.0
最大正压力	KJ/M ²	40	40	63	80	100
工作油压	MPa	5.6	5.6	6.3	14	14
摩擦系数				0.4		
活塞面积	cm ²	93.5	94.2	138	84.2	94.2
闸瓦压比	N/cm ²			84		
闸瓦温升	°C			210		
备注		TS220	TS216	TS215	TS222	TS223

· 液压控制系统

TE160、TE161、E118A、E119A、E141C等系列液压站工作压力0-14MPa可调，采用插装结构，具有一工一备、二级制动、恒减速等功能。反映灵敏、重复精度高、抗污染能力强等优点。适用于防爆与非防爆环境，可与直径6米以下不同型号的缠绕及摩擦式提升机配套。



技术参数	型号	TE160	TE161	TE162	TE163	E118A	E119A	E141C
用途		双筒用	单筒或多绳用	双筒用	单筒或多绳用	双筒用	双筒用	单筒或多绳用
配置形式		单机双泵	单机双泵	单机双站	单机双站	单机双泵	单机双泵	单机双站
工作压力	MPa	6.3/14	6.3/14	6.3/14	6.3/14	6.3	6.3	6.3/14
工作油温	°C			15-65				
油箱容积	L	700	700	2×700	2×700	700	700	2×500
二级制动时间	S			0-10				
控制电压	V			0-10				
电机功率	KW	2×2.2	2×2.2	4×2.2	4×2.2	2×2.2	2×2.2	4×2.0
工作介质		L-HM46	L-HM46	L-HM46	L-HM46	L-HM46	L-HM46	L-HM46

· 行星减速器

ZZ系列行星减速器适用于矿山、冶金、化工、能源、建材、起重、运输等。齿轮采用合金锻钢，渗碳，淬火，磨削加工。采用浮动结构设计，有效保证齿轮均载，速比3.15-400不等，输入转数不大于1000转/分钟，本减速器需另附带润滑站。可正反两方向运行。



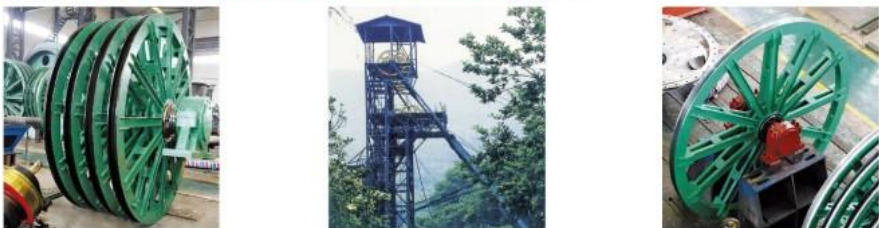
技术参数	型号	ZZD	ZZDP	ZZL	ZZLP	ZZS
输入转数	r/min	1000 750 500				
公称转动比		3.15-9	10-18	16-45	50-125	140-400
		10档				
输出转数	r/min	317-56	100-28	11-63	4-20	1-7
		30种搭配	16种搭配	30种搭配	30种搭配	30种搭配
许用输入功率	KW	59-60304	78-17824	19-11327	7-3614	2-1305
许用输出功率	KN.W	9.59-5835	16.21-1918	15.79-21928	16.34-1978	15.19-2057
润滑方式		集中循环润滑				
润滑油牌号		中负荷工业齿轮润滑油 L-CKC220-320				

· 深度指示器

牌坊式深度指示器：减速提示、过卷报警、短轴保护等功能，指示范围80-1839米。适用于防爆与非防爆环境。目前可与直径6米以下不同型号的缠绕及摩擦式提升机配套使用。



· 各种型号矿井提升机天轮、导向轮的制造及维修



多绳摩擦式提升机的天轮装置是重要承力部件之一，其作用是支撑提升及摩擦轮提升容器之间的钢丝绳，用来改变钢丝绳的方向，起导向作用。天龙装置由固定轮、游动轮、天轮轴和两端的主轴承等组成，固定轮通过平键与轴联接，当提升机运转时，摩擦轮带动钢丝绳运动，钢丝绳通过与天轮衬垫之间的摩擦力带动固定轮转动，从而带动天轮轴同时转动。当各钢丝绳的线速度不完全相同时，每个游动轮与天轮轴之间可以相对转动，以消除各轮子因线速度差异而产生的附加力矩。我公司可以制造、维修、改造各种规格的天轮装置。

序号	产品型号	摩擦轮直径	钢丝绳根数	摩擦系数	钢丝绳最大直径	钢丝绳间距	天轮直径	钢丝绳仰角 (°)	
		m	根		mm	mm	m		
1	JKMD-1.6×4	1.60	4	0.25	16	250	1.60	≥40 至 <90	
2	JKMD-1.85×4	1.85			20		1.85		
3	JKMD-2×4	2.00			22		2.00		
4	JKMD-2.25×4	2.25			24		2.25		
5	JKMD-2.8×4	2.80			30		2.80		
6	JKMD-3×4	3.00			32		3.00		
7	JKMD-3.25×4	3.25			36	3.25	300		
8	JKMD-3.5×4	3.50			38	3.50			
9	JKMD-4×4	4.00			44	4.00			
10	JKMD-4.5×4	4.50			50	4.50			
11	JKMD-5×4	5.00			54	5.00			350
12	JKMD-5.5×4	5.50			60	5.50			
13	JKMD-5.7×4	5.70			62	5.70			
14	JKMD-6×4	6.00			64	6.00			

· 弹性棒销联轴器

TS291-TS298系列弹性棒销联轴器具有结构简单、维护方便、成本低等优点。可对现场轴向和径向跳动进行少量补偿、能有效保护机械设备冲击损伤。转速小于735转/分钟，扭矩小于71KN.M。



技术参数 型号	输入转速 r/min	额定扭矩 KN.M	最大扭矩 KN.M	最大飞轮矩 Knm ²	备注
TS 291	735	2.8	6.3	70	
TS 292	735	4.44	10	150	
TS 293	750	7.11	16	250	
TS 294	735	11.11	25	70	
TS 295	750	17.78	40	690	
TS 296	735	28	63	1170	
TS 297	735	44.44	100	2220	
TS 298	735	71	160	2690	

· 齿轮联轴器

齿轮联轴器共有19个型号，具有较高的承载能力，工作可靠，补偿两轴相对位移性能较好，工作中需要良好的润滑。可适用于正反转多变，启动频繁，在各种转速工作的大功率水平转动的联接。



型号	技术参数 最高输入转速 r/min	最小内孔 mm	最大内孔 mm	最大扭矩 kg.m	回转载矩 kg.m ²	备注
CL1	3780	18	40	71	0.12	
CL2	3000	30	50	140	0.21	
CL3	2400	40	60	315	0.42	
CL4	2000	45	75	560	0.85	
CL5	1680	50	90	800	1.8	
CL6	1500	60	105	1180	2.82	
CL7	1270	65	120	1900	4.6	
CL8	1140	80	140	2360	8.3	
CL9	1000	90	160	3000	14.2	
CL10	850	110	180	5000	28	
CL11	750	120	220	7100	55	
CL12	660	140	250	10000	85	
CL13	600	160	280	15000	160	
CL14	540	180	320	20000	215	
CL15	480	200	360	25000	325	
CL16	425	230	400	37500	600	
CL17	380	260	450	56000	1140	
CL18	330	300	500	75000	1600	
CL19	300	350	560	100000	2700	

部分合作伙伴及大客户

中信重工机械股份有限公司

上海ABB工程有限公司

四川矿山机械(集团)有限公司

山西机器制造厂

淮南矿业(集团)有限责任公司

兖州矿山集团有限公司

淮北矿业(集团)有限责任公司

重庆泰丰矿山机械有限责任公司

上海冶金矿山机械厂

大同煤矿集团有限责任公司

锦州矿山机械厂

开滦(集团)有限责任公司

新汶矿业(集团)有限责任公司

晋城无烟煤业矿业集团有限责任公司

湘煤立达矿山装备股份有限公司

枣庄矿业(集团)有限责任公司

龙口矿业集团有限公司

邢台矿业(集团)有限责任公司

平顶山矿业(集团)有限责任公司

潞安矿业(集团)有限责任公司

徐州矿业集团有限责任公司

安徽恒源煤电股份有限公司

中条山有色金属集团有限公司

上海大屯能源股份有限公司

霍州煤电(集团)有限责任公司

郑州煤炭工业(集团)有限责任公司

铜陵有色金属(集团)公司

铁法矿业(集团)有限责任公司

山东招金集团